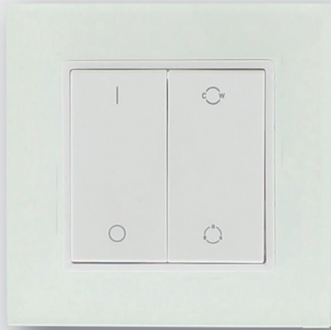


HANDLEIDING



890201 AB-BT-WAND-PI

SPECIFICATIES

Protocol	RF + Bluetooth
Voeding	Kinetisch
Range (open veld)	30 meter
IP waarde	IP20
Dim range	0.1% - 100%
Afmetingen	86 x 86 x 14 mm

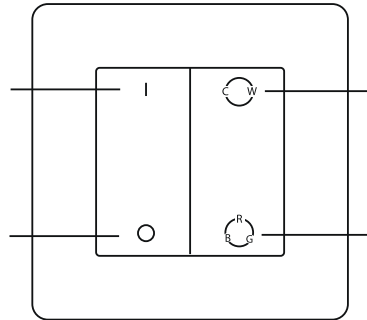
INTRODUCTIE

Deze wand afstandsbediening is een draadloze bediening met Bluetooth protocol. Doordat de bediening kinetisch is er geen batterij benodigd.

Deze wandbediening wordt gebruikt in combinatie met de LEDdimmer 860200 om ledstrips RGB, RGB(W), Tunable White of monochroom aan te sturen.

Indrukken om driver aan te zetten, vasthouden voor lichtniveau te verhogen

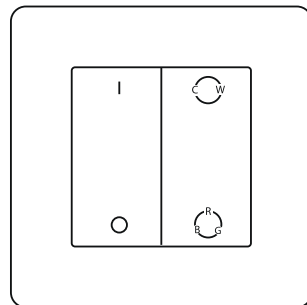
Indrukken om driver uit te zetten, vasthouden om lichtniveau te verminderen.



Tunable White knop, indrukken en vasthouden voor het verhogen van warmwitte kleur en verlagen coolwit. Opnieuw indrukken en vasthouden verhogen cool wit en verlagen warm wit.

RGB kleur knop, indrukken en vasthouden om van kleur te veranderen.

KOPPELEN VAN DE AFSTANDS-BEDIENING AAN DE DRIVER 860200



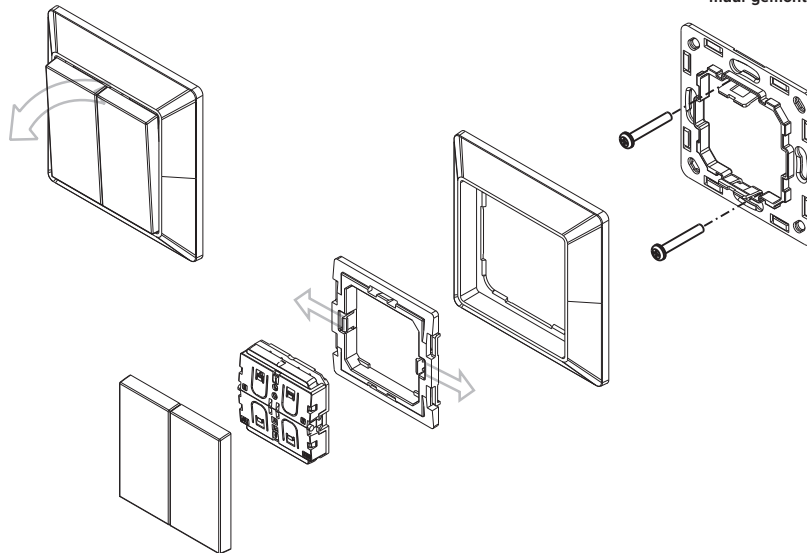
1. Sluit de driver aan volgens het aansluitschema(zie gebruiksaanwijzing 860200)



2. Druk 3 keer op de program knop van de driver, of zet de spanning op de driver 3 keer uit / aan, om de driver in de koppel modus te brengen.
3. Druk op één van de 4 knoppen. de aangesloten ledstrip zal één keer knipperen, als indicatie dat het koppelen gelukt is.

Note: op 1 driver kunnen maximaal 8 afstandsbedieningen gekoppeld worden.

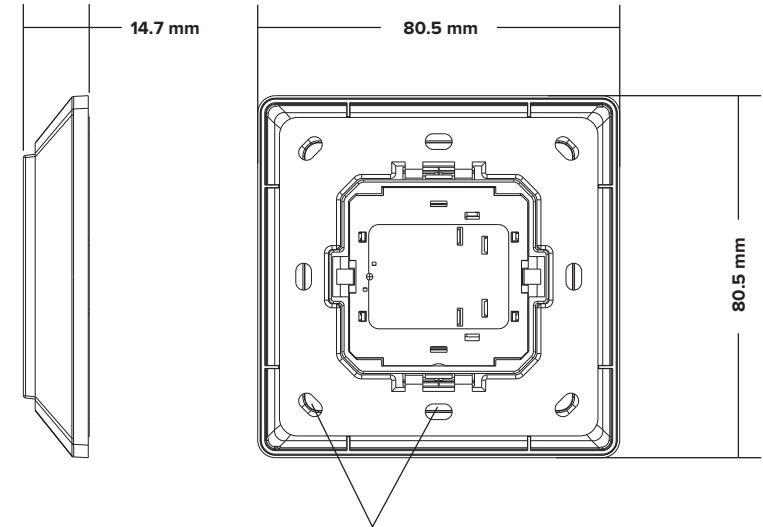
MONTAGE



Het schakelcompartiment van de afstandsbediening is universeel en kan uitgewisseld worden met de volgende merken schakelmateriaal.

BERKER	S1, B1, B3, B7 glass
GIRA	Standaard55, E2, Event, Esprit
JUNG	A500, Aplus
MERTEN	M-smart, M-Arc, M-Plan

AFMETINGEN



De afstandsbediening kan met schroeven of tape op de muur gemonteerd worden

Garantie: 24 maanden na productiedatum mits het product volgens voorschrift is toegepast en niet is geopend.

Klemko Techniek B.V.
Nieuwegracht 26, NL-3763 LB Soest
The Netherlands
T +31 (0)88 002 3300
info@klemko.nl
www.klemko.nl